

DK



autoterm
air and liquid heaters

Brugsanvisning

Simple control

for luftvarmere

AIR-2D 12V/24V AIR-4D 12V/24V
AIR-8D 12V/24V AIR-9D 12V/24V



Introduktion

Denne betjeningsvejledning er en del af den dokumentation, til AIR varmluft. Det tilbyder brugerne en oversigt af sikker vedligeholdelse procedurer og måder af produktet kontrol.

Hvis du står over for eventuelle problemer, vi på det kraftigste anbefale dig at kontakte den autoriserede servicecentre, der-adresser og kontaktoplysninger kan rekvireres hos sælger eller findes på www.autoterm.com



Før du starter produktet drift i denne betjeningsvejledning, og varmeren betjeningsvejledning, der skal læses.

Garanti og ansvar

Producenten påtager sig intet ansvar for fejl og skader, som opstår, som følge af manglende opfyldelse af installation og vedligeholdelse manual til varmer.

- Kontrol konsol må anvendes kun varmelegeme kontrol.
- Det er forbudt at tilslutte eller afbryde forbindelsen til kontrol konsol i ovnen drift.
- Efter frakobling, kan varmeren kan være genstart efter mindst 5-10 sek.
- For at sikre den varmer sikkerhed, i tilfælde af to på hinanden følgende fejlslagne forsøg på at starte den, der er forpligtet til at kontakte service center for fejlsøgning og fejl opsving.

Produktet garantiperioden og betingelser for garanti, service er forudsat i den garanti, slip.

Sikkerhed



Det er FORBUDT at tænde og bruge ovnen på steder, hvor brandbare dampe og gasser kan forekomme og ophobes, samt på steder med store mængder af støv (for eksempel: gas stationer, olie og brændstof lagre, kul forsyninger, skov og korn depoter). Eksplosion fare.

Tænd ikke og brug ikke produktet i lukkede eller lokaler uden ventilation (sengebåse, garager, og andre). Fare udstødningsgas, forgiftning og kvælning.

Tænd ikke og brug ikke varmelegeme, hvis der er brændbare materialer og væsker i udstødningsgasstrømmen. Brandfare.

Brug ikke en defekt varmelegeme. Fare for skade som følge af brug af en defekt enhed.

Kontrol konsol Simple control

På forsiden af konsollen, der er:

- 1 – Ventilations-tilstand tænd/sluk-knappen;
- 2 – Varmelegeme tænd/sluk-knappen;
- 3 – Drift LED-indikator;
- 4 – Ventilations-tilstand LED-indikator;
- 5 – Høj præcision variabel modstand håndtere.

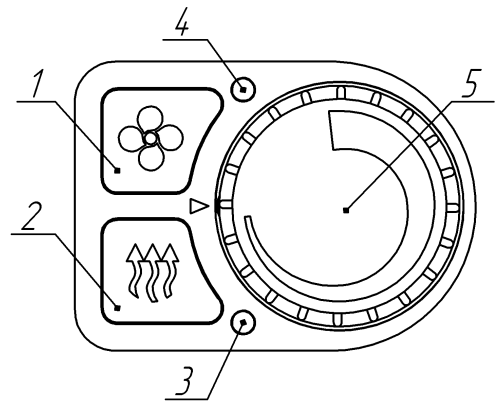
LED (pos. 3) viser vandvarmer status:

- gult lys – varme-tilstand;
- hurtigt blinkende gul – mens udrensning;

- sjældne blinker, rød – fejl;
- ingen lys – varmeren er slukket.

LED (pos. 4) viser ventilation tilstand status af drift:

- grøn – hvis førerens kahyt sensor er ikke tilsluttet, og varmeren fungerer i ventilations-mode;
- grøn, blinkende – ventilation-tilstand er slået fra;
- gul – hvis førerens kahyt sensor er tilsluttet, og varmeren fungerer i den varme tilstand, ventilation funktion er aktiveret;
- ingen lys – varmeren er slukket, ventilation tilstand er slået fra.



Kontrol konsol drift

- Når pre-opvarmet, er forbundet til køretøjets el-kredsløb indikatoren (pos. 4), der er grøn, blinker hurtigt, viser den forbindelse proces.
- Knap (pos. 1) er beregnet til:
 - tænde/slukke ventilationen tilstand;
 - tænde/slukke ventilationen funktion i den varme-tilstand (hvis førerkabinen er ikke tilsluttet);
- Knap (pos. 2) er beregnet til at tænde ovnen på den varme tilstand (ubegrænset tid), og for at slukke ovnen.
- Kontrollør (pos. 5) er beregnet til:
 - ventilator omdrejningstal regulering i ventilations-tilstand;
 - varme effektivitet justering fra "min" til "max" i den varme tilstand, kW;
 - justering af den ønskede lufttemperatur fra 1°C (15°C*) til 30°C i den varme tilstand, hvis førerens kahyt sensoren er tilsluttet.

* – Afhængigt af ovnen version og år for produktion.

Installationen Kort

- Ud af hullerne (se fig. 1) om montering (kontakt) overflade til montering af konsollen (et hul til selen, og et hul til en selvskærende skrue)
- Afmontere den høje præcision variabel modstand håndtere. Før ophugning huske placeringen af tegn på håndtaget i forhold til konsollen kroppen.
- Installere konsol på overfladen løse det med en selvskærende skrue.
- Montere høj præcision variabel modstand håndtag i den oprindelige position, justering af plastic del kant med klippe på den høje præcision variabel modstand.

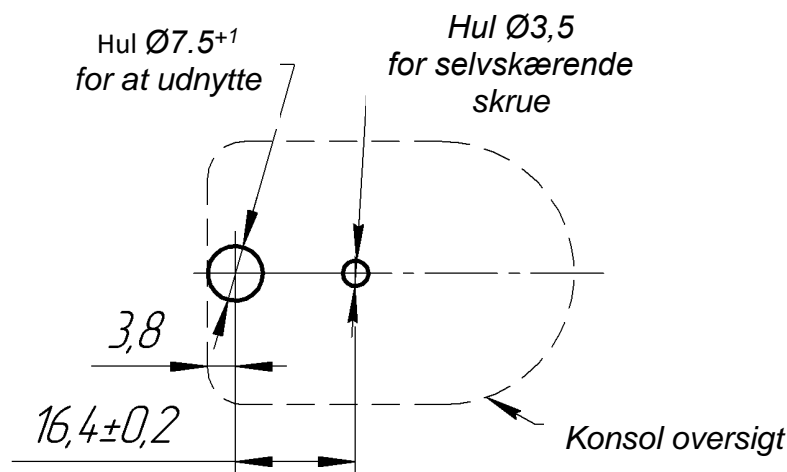


Fig. 1

Driftstilstande

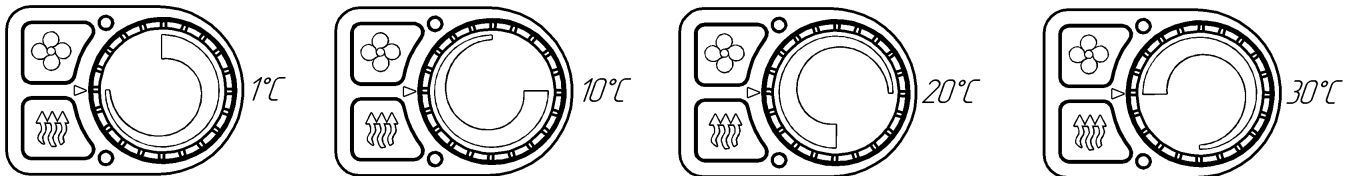
"efter magten" (hvis førerens kahyt sensor er ikke tilsluttet)	<ul style="list-style-type: none">• beregnet til den hurtigste opvarmning af rum;• varmelegeme opererer permanent på det indstillede effekt.
"efter temperaturen" (hvis førerens kahyt sensoren er tilsluttet)	<ul style="list-style-type: none">• beregnet til at varme rummet op til den ønskede temperatur.• varme effektivitet falde, mens forskellen mellem den ønskede temperatur og den aktuelle temperatur reducerer.
"ventilation"*	<ul style="list-style-type: none">• beregnet til luftcirkulation i rummet;
Funktionen "ventilation, mens varme" (hvis førerens kahyt sensoren er tilsluttet)	<ul style="list-style-type: none">• beregnet til at opretholde den ønskede temperatur i rummet;• når den ønskede temperatur er nået, varme stopper, luften cirkulerer i rum;• det styrer rum temperatur: når temperaturen går under den ønskede værdi, ovnen tændes i varme mode.

Funktioner af driftstilstande

- Hvis kontrol "efter magten" er valgt, kan varmeren fungerer permanent med den valgte varme effektivitet. Når den komfort temperatur er nået, kan det anbefales at reducere den effekt, ventilere rum og slukke for ovnen.
- Hvis kabinen sensor er tilsluttet, kan varmeren fungerer "i henhold til temperatur". Varmeren vil operere for at opretholde den ønskede temperatur (fra 1 eller 15* til 30°C). Ved at varme effektivitet-den ændres fra "max", "min", afhængigt af lufttemperaturen. Som højere er temperaturen i luften, som små mængder af varme vil blive produceret af ovnen.

* – Afhængigt af ovnen version og år for produktion. Den version af programmet med den temperatur justering fra 1°C til 30 ° c blev indført i 03.2014.

(Omtrentlige) placering af den høje præcision variabel modstand, når førerens kahyt sensoren er tilsluttet.



Når førerens kahyt sensor er tilsluttet, når den ønskede temperatur er nået:

- hvis "ventilation" - funktionen er **ikke aktiveret** for at varmeren kommer til at fungere i "minimum" - tilstand. Yderligere operation af ovnen, afhænger af rummets temperatur:

- a) hvis temperaturen fortsætter med at rejse, det varmer fortsat opererer på "minimum" magt. Det varmer kan slås fra manuelt.
- b) hvis temperaturen ikke hæve, den varmer gradvist øger sin varme effektivitet forsøger at holde den ønskede temperatur i rummet. Det varmer kan slås fra manuelt.

- hvis "ventilation" - funktionen er **aktiveret**, når den indstillede temperatur er nået, forbrændingen stopper og luftcirkulation begynder. Når temperaturen går ned til 5°C under den ønskede værdi, den tænding starter igen. Det varmer kan slås fra manuelt.



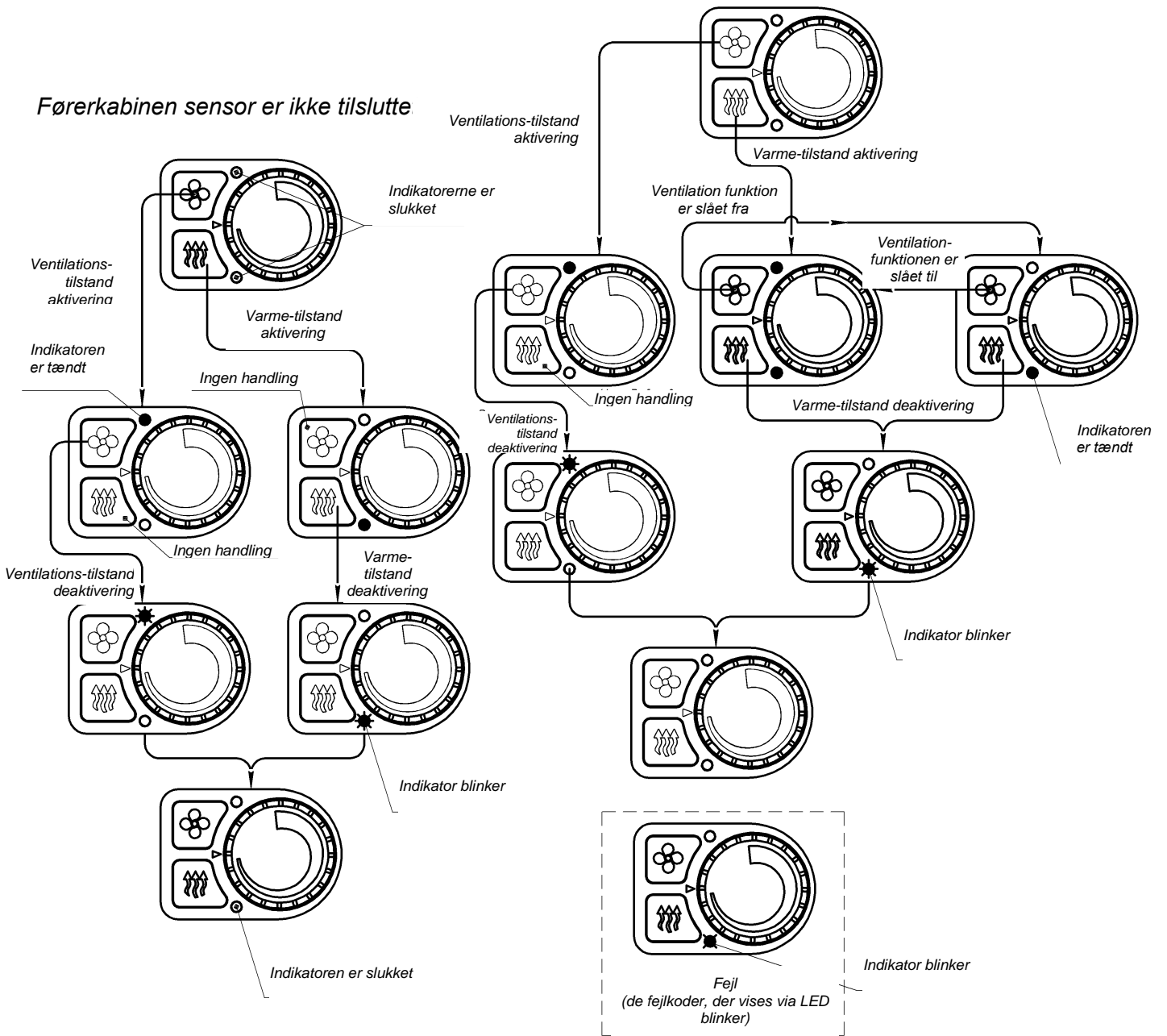
Det er forbudt at slukke varmeren strømforsyningen, før du slutter af udrensning cyklus



Hvis førerens kahyt temperaturføler er afbrudt (i drift) varmeren vil operere i et medium styrke tilstand.

Førerkabinen sensor er tilsluttet

Førerkabinen sensor er ikke tilsluttet



Kontrol konsol drift diagram

Fejl

Fejl sker under varmelegeme drift er kodet og vises automatisk på kontrol konsol via den røde LED blinker, pos. 4 (adskilt af pauser) Enhver fejl kan nulstilles ved at trykke på en knap.



FORSIGTIG

Vedligeholdelse og reparation bør kun udføres af uddannet, kvalificeret personale!

Du kan fjerne de følgende fejl ved dig selv (tabel 1).
Med andre fejl (tabel 2), eller i tilfælde af at du er ikke er i stand til at rette fejl ved dig selv, det er påkrævet at anvende service-center.

Tabel 1

Antallet af blink	Fejl beskrivelse	Kommentar. Fejlsøgning
1	Varme-udveksling enhed overophedning	Kontrol ind-og udløb rør, dyser af ovnen for at sikre, at den opvarmede luft, der kommer ind og ud frit.
2	Ikke flere muligheder for at starte	Kontrol brændstofføforslen (visuel inspektion af brændstof, levering linje). Kontrol forbrændingsluft levering og udstødningsrøret linje.
3	Tilladte antal flamme sammenbrud under drift er overskredet	Kontrol brændstofføforslen (visuel inspektion af brændstof, levering linje). Kontrol forbrændingsluft levering og udstødningsrøret linje.
8	Ingen forbindelse mellem kontrol konsol, og styre enhed.	Kontrol tilslutning af ledninger, stik. Kontrol konsol modtager ingen data fra styreenheden. Kontrol tilslutning af ledninger, stik. Kontrol enhed modtager ikke data fra kontrol konsol.

Antallet af blink	Fejl beskrivelse	Kommentar. Fejlsøgning
9	Sluk, overspænding	Kontrol batteriets aktuelle regulator og strømforsyning ledninger. Spænding mellem kontakterne 1 og 2 i strømforsyningstilslutning, ikke bør overstige 30 V (12 V-produkter – ikke mere end 16 V).
	Sluk, underspænding	Kontrol batteriets aktuelle regulator og strømforsyning ledninger. Spænding mellem kontakterne 1 og 2 i supply stikket, ikke bør være mindre end 20 V (12 V-produkter – ikke mindre end 16 V).
10	Overdreven ventilation tid	Kontrol luftindtag og udstødning rør. I tilfælde af tilstopning, er det nødvendigt at fjerne fremmede partikler.
12	Overophedning i styreenheden område. Flamme detektor overophedning	Kontrol ind-og udløb rør, dyser af ovnen for at sikre, at den luft, der kommer ind og ud frit. Kontrol forbrændingsluft levering og udstødningsrøret linje. Gentag med angivelse af procedure for at køle ovnen.
13*	Flamme fejl i forbrændingskammeret på grund af spændingsfaldet	Tjek akkumulator-batteri, ledninger. (Et spændingsfald kan ske på grund af langvarig drift af den elektriske starter.)
14*	Overophedning inde i ovnen i temperatur sensor område ved den opvarmede luft	Kontrol ind-og udløb rør, dyser af ovnen for at sikre, at den luft, der kommer ind og ud frit.
16*	Varmelegeme er blokeret**	For at fjerne blokeringen af varmeren, bør anvendelse til servicecenter.

* kun til AIR-8D varmeapparater

** **Forsigtig!** Hvis varmeren starter fejlen "Overophedning" opstår 3 gange i træk, varmelegeme, vil blive blokeret. Den blokering er udført i tilfælde af overophedning, hvis en af sensorerne registrerer fejl. I tilfældet, hvis anlægget er blokeret LED på konsollen blinker 16 gange. For at fjerne blokeringen af varmeren, bør anvendelse til servicecenter.

Tabel 2

Antallet af blink	Fejl beskrivelse
4	Gløderør fejl
5	Flamme detektor fejl
6	Kontrol enhed intern temperatur sensor fejl
7	Brændstof pumpe fejl
11	Blæser fejl Antal omdrejninger er under den indstillede parameter
	Motor ikke rotere
	Motoren roterer uden kontrol
15*	Fejl af den opvarmede luft temperatur sensor
17*	Kroppens temperatur sensor temperatur fejl
19*	Sensor-konfigurationen er blevet ændret
20*	Den flamme detektor temperatur overstiger den normale værdi

** kun til AIR-8D luftvarmere*

Production

AUTOTERM LLC

Paleju 72, Marupe, Letland, LV-2167

Salgsafdeling sales@autoterm-europe.com

Kundeservice service@autoterm.com

www.autoterm.com

